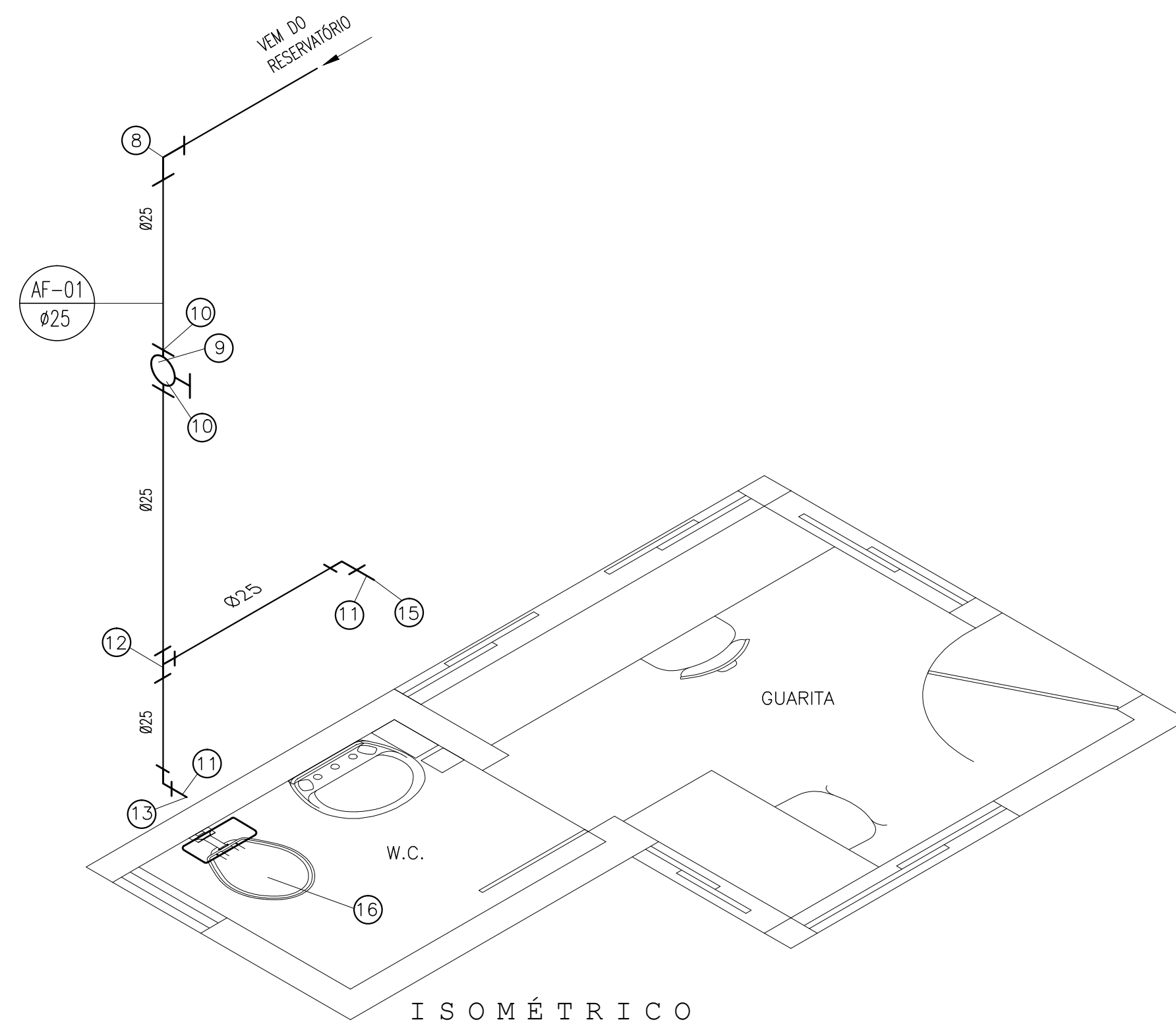
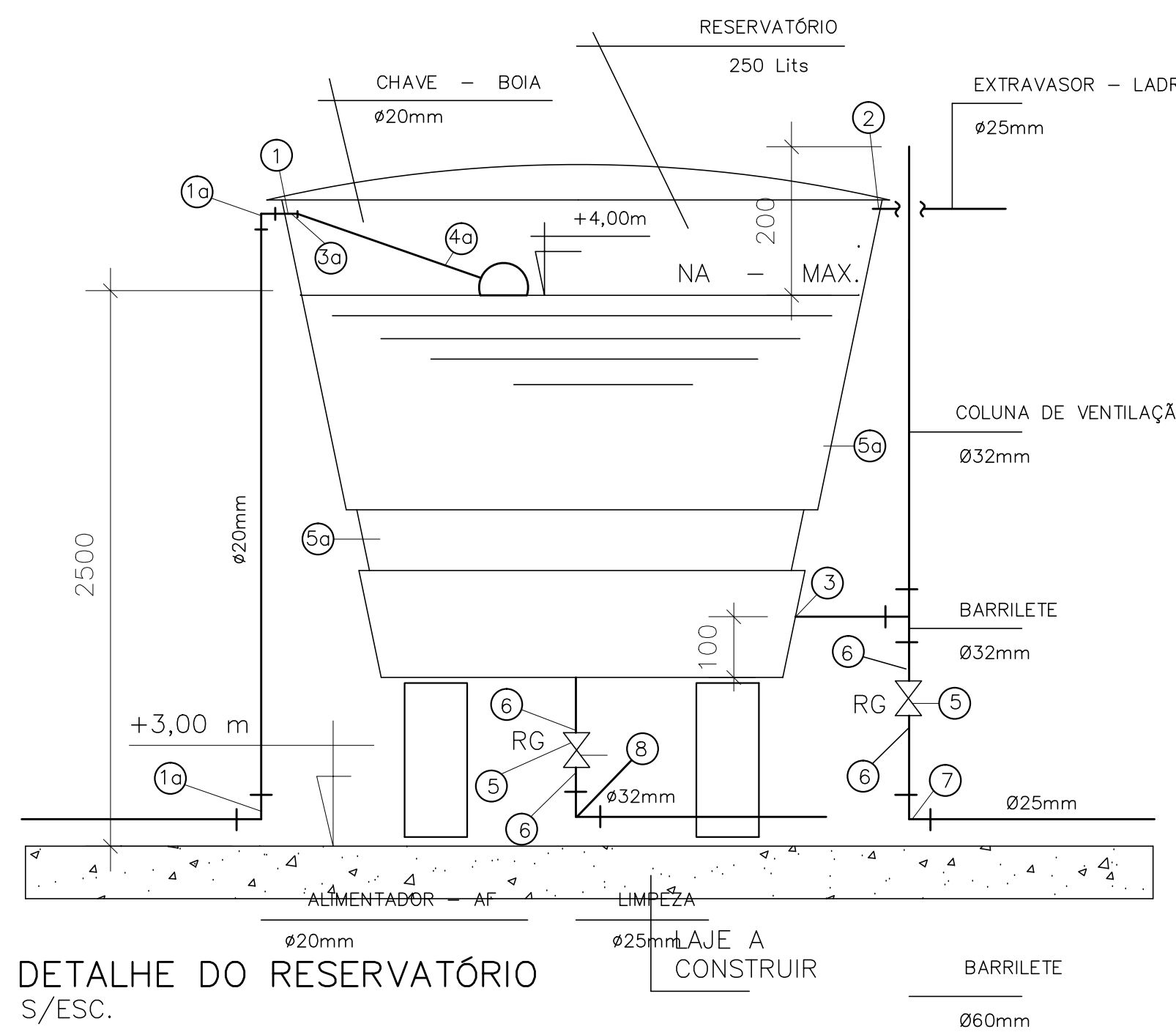


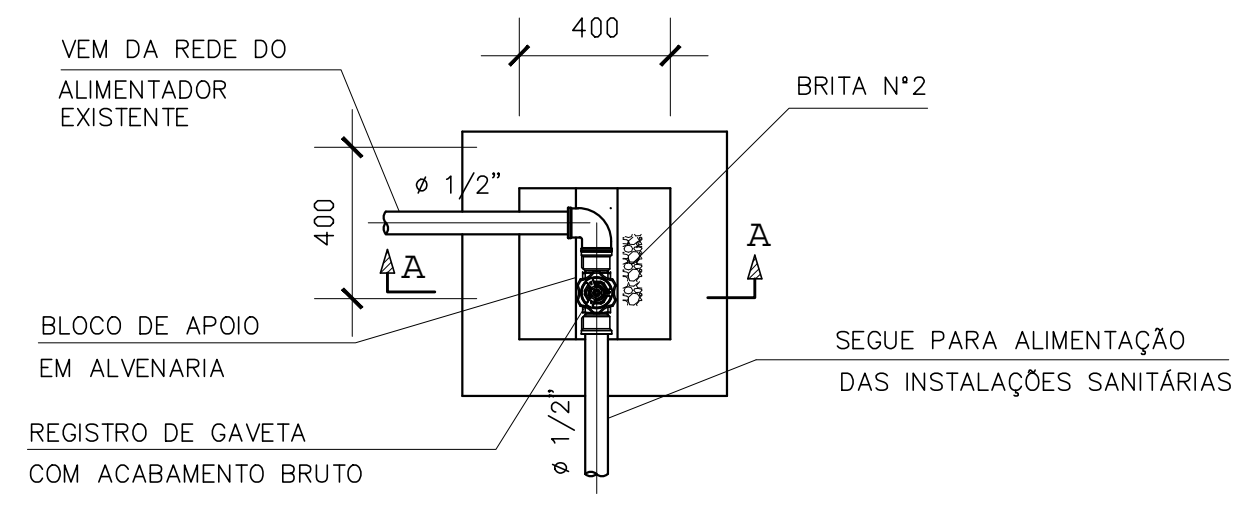
PLANTA A.F.
ESC. 1:20



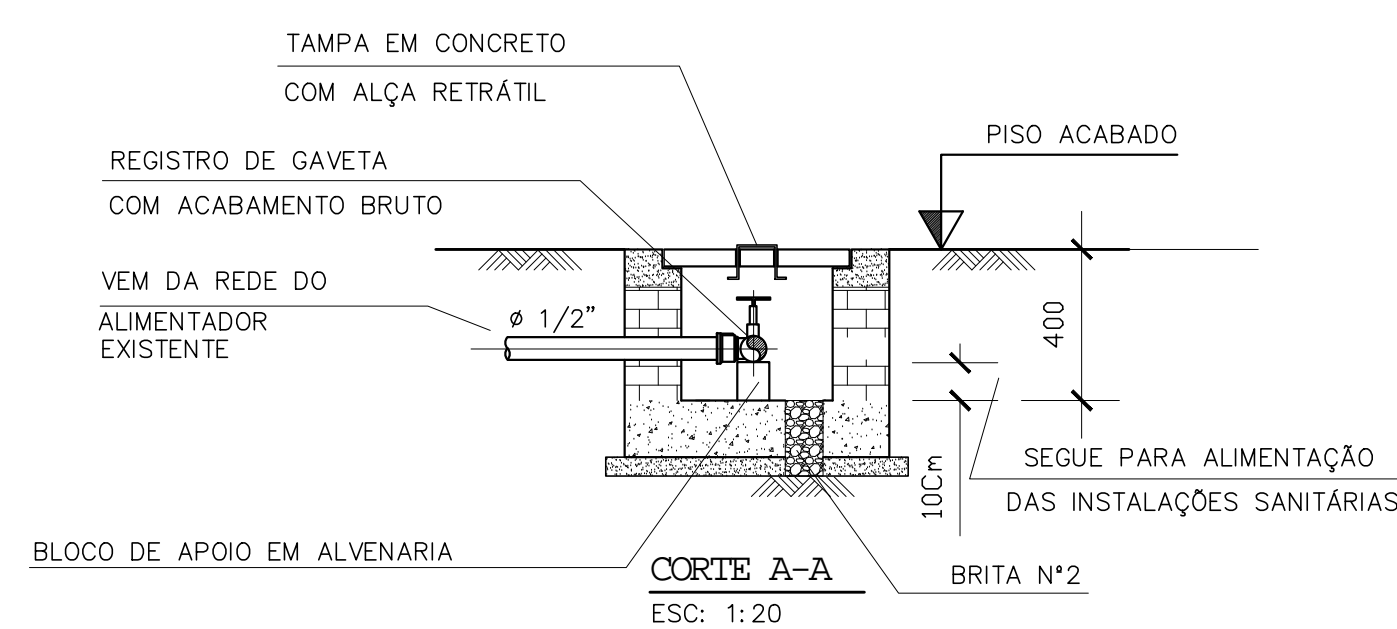
ISOMÉTRICO
S/ESC.



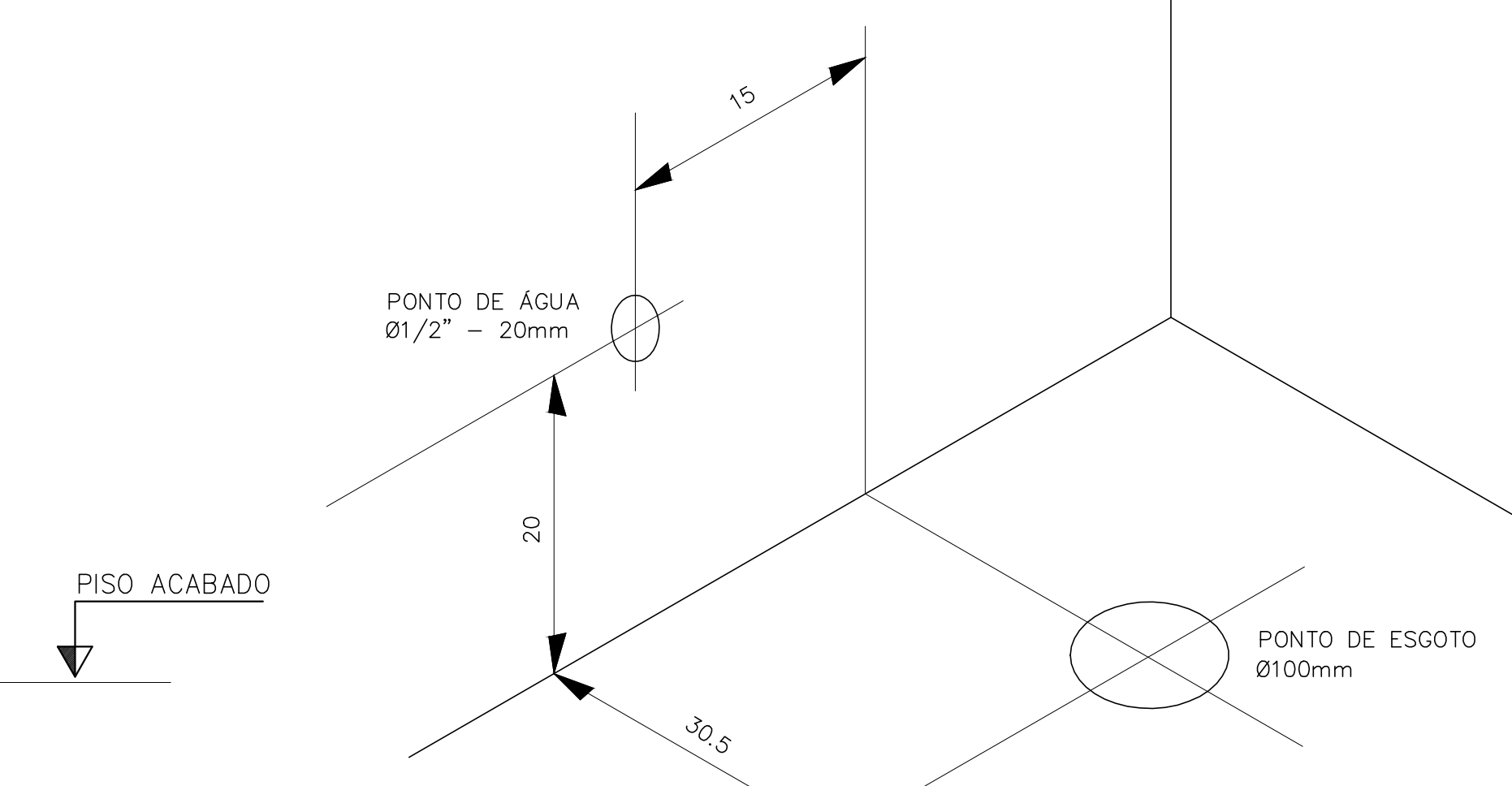
DETALHE DO RESERVATÓRIO
S/ESC.



PLANTA
ESC. 1:20



DETALHE DA CAIXA PARA REGISTRO DE MANOBRA - CRM



INSTALAÇÃO NO VASO SANITÁRIO
S/ESC.

ALTURA DOS PONTOS
RELACIONADO COM O PISO ACABADO

VS	Bacia Sanitaria c/ caixa acoplada	0,20m
LV	Lavatório	0,60m
BNH	Banheira	0,50m
BD	Bidê	0,15m
CH	Chuveiro	2,10 a 2,30m
P	Pia de Cozinha	1,20m
TNQ	Tanque	1,20m
FL	Filtro	1,80m
TJ	Torneira de Jardim	2,20m
CD	Caixa de Descarga	2,20m
CDE	Caixa de Descarga Embutida	1,40m
CA	Caixa Acoplada	0,30m
RCBNH	Registro para Banheira	0,80m
RP	Registro para Chuveiro	1,30m
RG	Registro de Gaveta - Comando geral	1,80 a 2,20m
VD	Válvula de Descarga tipo HYDRA	1,10m
MLR	Máquina de Lavar Roupas	0,90a1,00m
EXP	EXPURGO	0,30m

ALIMENTADOR			
Item	Peça	Un.	Quant.
1a	Joelho 90° Soldável 20mm	pg	3
2a	Joelho 90° Sold. e com Rosca (LR) 20mm x 1/2	pg	1
3a	Luva Sold. e com Bucha de Latão 20mm x 1/2	pg	1
4a	Torneira Boia Ø 1/2" - 20mm	pg	1
5a	Reservatório Pré-moldado 250 Lits	pg	1
LISTA DE MATERIAIS - DISTRIBUIÇÃO			
Item	Peça	Un.	Quant.
1	Adaptador Soldável para Caixa d'água Ø 20mm	pg	1
2	Adaptador Soldável para Caixa d'água Ø 25mm	pg	1
3	Adaptador Soldável para Caixa d'água Ø 32mm	pg	1
4	Tê Soldável 32mm	pg	1
5	Registro de Gaveta Metálico 32 mm - BRUTO	pg	2
6	Adaptador Soldável Curto c/ Bolsa e Rosca 32mm	pg	4
7	Joelho 90° Soldável/Redução Ø 32x25mm	pg	1
8	Joelho 90° Soldável 25mm	pg	1
9	Registro de Gaveta Metálico 25 mm c/ acabamento	pg	1
10	Adaptador Soldável Curto c/ Bolsa e Rosca 25mm	pg	2
11	Joelho 90° Sold./Roscável - Redução Ø25x20mm	pg	1
12	Tê Soldável 25mm	pg	1
13	Niple duplo roscável Ø 20mm	pg	1
14	Engate Flexível - Ø 20mm	pg	2
15	Torneira para lavatório tipo deca	pg	1
16	Bacia Sanitaria com caixa acoplada	pg	1
17	Lavatório, louça, tipo deca	pg	1
18	Tubo Soldável 20mm (m)	m	132
19	Tubo Soldável 25mm (m)	m	6
20	Tubo Soldável 32mm (m)	m	6

SIMBOLOGIA E LEGENDA:

- CH CHUVEIRO
- Ø DIÂMETRO EXTERNO
- RG REGISTRO DE GAVETA
- LV LAVATÓRIO
- TNS TORNEIRA DE SERVIÇO
- VS VASO SANITÁRIO
- AF COLUNA PARA ALIMENTAÇÃO DE ÁGUA FRIA
- RG REGISTRO DE GAVETA
- TUBULAÇÃO SOBE E OU DESCE
- TUBULAÇÃO SOBRE A LAJE
- TUBULAÇÃO EMBUTIDA NO PISO

NOTAS:

- 1-DIÂMETROS EM MILÍMETRO, DIMENSÕES EM CENTÍMETRO, ELEVAÇÕES EM METRO, EXCETO ONDE INDICADO.
- 2-PARA ÁGUA FRIA SERÁ CONSIDERADO DIÂMETRO EXTERNO, PARA AS DEMAIS TUBULAÇÕES SERÃO CONSIDERADOS DIÂMETROS NOMINAIS.
- 3-EM TODO PONTO DE TOMADA DE ÁGUA FRIA SERÃO UTILIZADOS CONEXÕES AZUIS, ROSCÁVEIS REFORÇADO COM BUCHA DE LATÃO.
- 4-TODA TUBULAÇÃO E CONEXÕES DE ÁGUA FRIA SERÃO EM PVC RÍGIDO TIPO SOLDÁVEL, FABRICADOS DE ACORDO COM NBR 5648/77, EXCETO ONDE INDICADO.

ATUALIZAÇÃO:

Q2	EMISSÃO INICIAL	DESENHISTA:	DATA
01		MAURO CAMPOS	ABR/2017
Nº.	DESCRIÇÃO	RESP.	DATA

REVISÃO

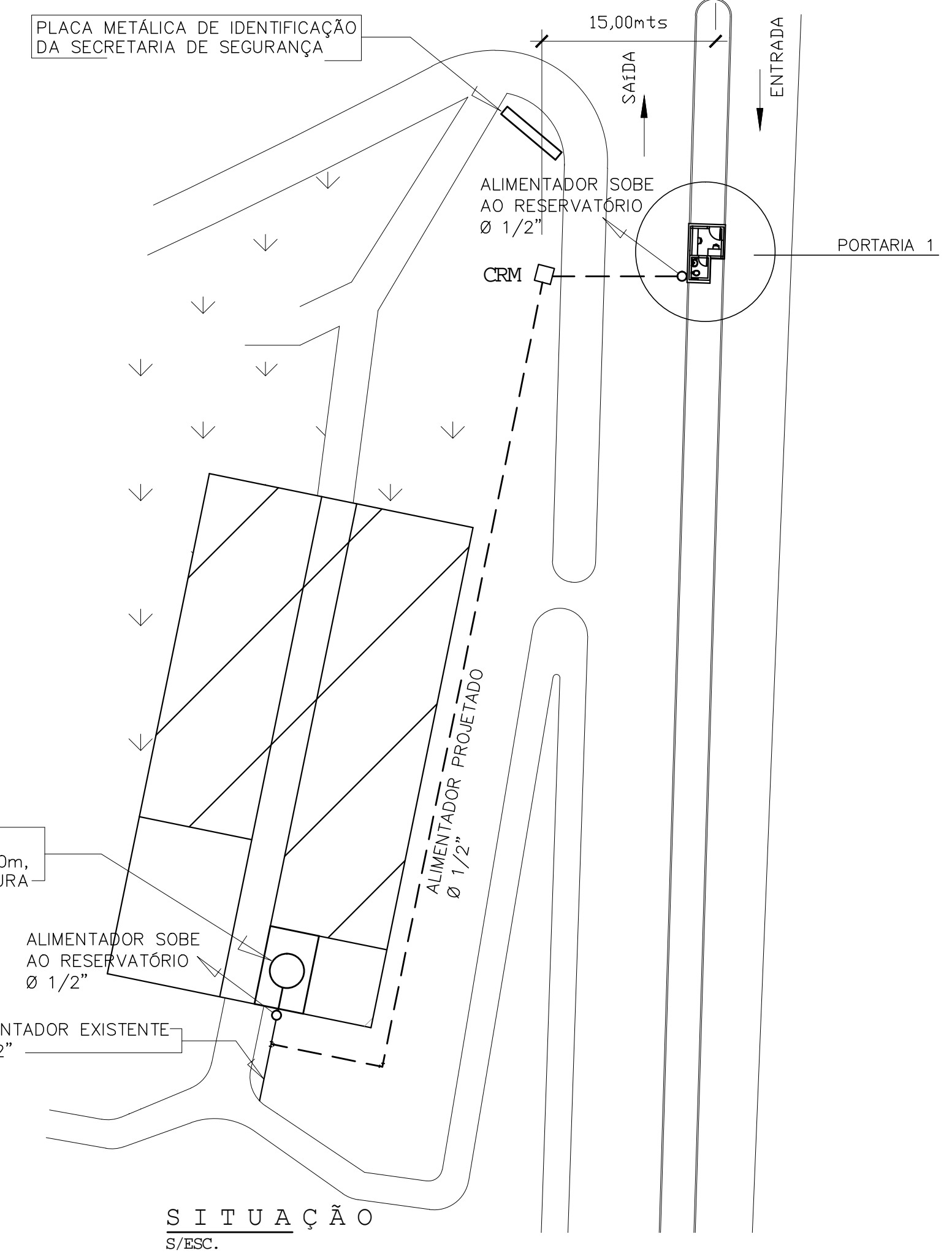
<p>PREFEITURA MUNICIPAL DE ARAXÁ Secretaria Municipal Obras Públicas e Mobilidade Urbana</p>		<p>SOLAR ENGENHARIA SOLAR CONSTRUÇÕES, PROJETOS E CONSULTORIA LTDA. END. AV. DO CONTORNO, Nº 6594, SL. 702 SAVASSI BELO HORIZONTE/MG CEP: 30.110-044 CNPJ: 13.411.864/0001-48 TEL: (31)3568-2814</p>	
REQUERENTE	PREFEITURA MUNICIPAL DE ARAXÁ - SECRETARIA DE OBRAS	CPF/CNPJ	18140756000100
ENDEREÇO	AVENIDA ROSÁLIA ISAUARA DE ARAUJO, 275 - GUILHERMINA VIEIRA CHAER - ARAXÁ/MG	TELEFONE	(34) 3691-7036

INÓVEL	AVENIDA ROSÁLIA ISAUARA DE ARAUJO, 275 - ARAXÁ/MG	BARRIO	GUILHERMINA VIEIRA CHAER
CEP	38180-802	SETOR	OESTE
INSCRIÇÃO MUNICIPAL		ÁREA (m2)	1.080,00 m²

TITULO/TIPO	CERCAMENTO CENTRO ADMINISTRATIVO PREFEITO DOMINGOS SANTOS PROJETO HIDRÁULICO			ALVENARIA ()
CONTEÚDO	PLANTAS / SITUAÇÃO / DETALHES / QUADRO DE MATERIAIS - GUARITA 01			MADEIRA ()
ÁREA CONST. EXIST. (m²)	ÁREA A DEMOLIR (m²)	ÁREA A CONSTRUIR (m²)	ÁREA TOTAL (m²)	MISTA ()
TAXA DE OCUPAÇÃO (%)	COEF. APROVEITAMENTO	TAXA PERMEABILIDADE (%)	TAXA COB. VEGETAL (%)	PRANCHA
RESPONSÁVEL TÉCNICO	EDUARDO KEN MIZUTA			01/02
ENDEREÇO DO RT	END.: AVENIDA DO CONTORNO, Nº 6594 - SALA 702, SAVASSI BH/MG			MODELO DE ASSENTAMENTO
E-MAIL	e.ken@solarengenharia.eng.br			ESCALA INDICADAS
				DATA ABRIL/17
				CREAUF 139.067/D MG
				ART. Nº 1420170000003732532
				ISS 3070320452
				TELEFONE (31) 3568-2843

EXECUÇÃO	RESPONSÁVEL TÉCNICO	CREAUF
	ENDEREÇO DO RT	ART. Nº
	E-MAIL	ISS
		TELEFONE

PROCESSO Nº	ALVARÁ Nº	DATA DA APROVAÇÃO



SITUAÇÃO
S/ESC.